

# 天吊型除湿機

RFB500F2-T

天井裏の湿気問題に

# ハイパワー除湿

業界 No.1  
の除湿量

業界最軽量  
で  
コンパクト

業界初の機能  
ドレン排出  
異常警報機能付き



リモコン付で操作が簡単  
除湿運転の ON/OFF が  
事務所で可能



# 天吊型除湿機の使用例

## 食品工場天井裏の除湿

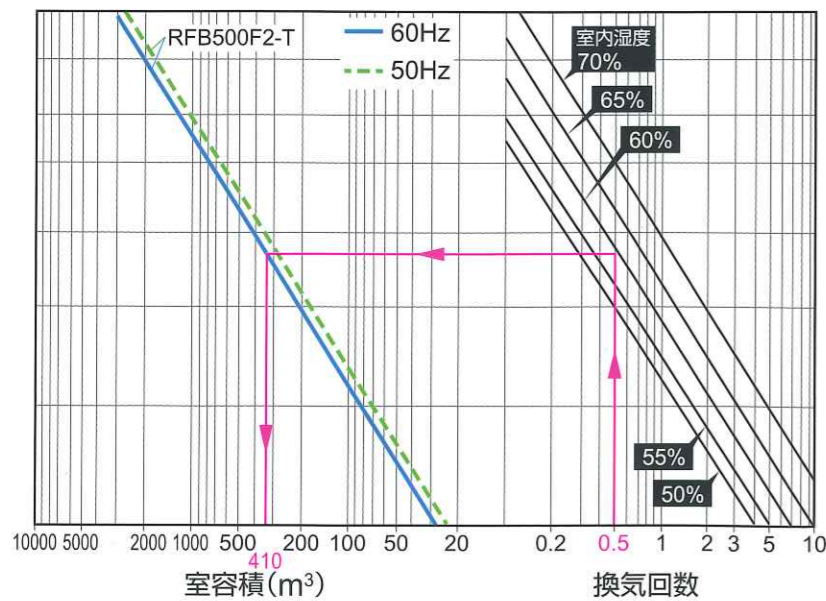
天井裏で発生する結露は、そのままにしておくとカビ・シミなどの原因になります。天井裏の湿気対策、結露対策に天吊型除湿機をご提案いたします。



調理室と冷蔵庫が天井裏でつながっているから暖かい湿った空気が冷蔵庫側の冷えた天井部や吊金物や配線などに触れると結露が発生しやすくなるんだ



### 除湿乾燥機選定のめやす



条件：吸込空気温度 30℃、相対湿度 80%で室内に水分発生がないとき。

例) 換気回数 0.5 回/h、室内湿度 60%のとき、RFB500F2-T 1 台あたりの室容積は 410m<sup>3</sup> となります。

※上記条件より外れる場合や室温調節が必要な場合は、販売店営業マンにお問い合わせ願います。  
※除湿乾燥機の送風量で室内空気の循環が不十分な場合には扇風機などの設置が必要です。

### 室の種類による自然換気回数

室の種類	自然換気回数	室の種類	自然換気回数	室の種類	自然換気回数
人の出入りの多い商店	2~3	廊下	1	喫茶店 (換気扇なし)	1
窓および外気に面した入口のない室	0.5~0.75	教室	0.5~3	喫茶店 (換気扇あり)	4
		教会	0.75~2	木造住宅(洋間)	1
応接室	1~2	事務所	0.5~1	木造住宅(和室)	1.5
		倉庫	0.5~2		
		工場	0.5~3		

除湿乾燥機で除湿できる水量は室内の広さ、構造、自然換気回数、室内の温度・湿度によって変わってきます。自然換気回数とは、

$$\text{自然換気回数} = \frac{\text{侵入外気量 (m}^3\text{/h)}}{\text{室容積 (m}^3\text{)}}$$

のことで、建物の構造、扉の開閉回数などにより大きな差があります。



# 天吊型除湿機 RFB500F2-T



※本製品の冷媒回路保証期間は、お買い上げ後2年間(ただし、稼働時間10,000時間まで)です。

※フロン排出抑制法で規定された簡易点検を安全に実施できる場所に設置してください。

## 仕様表

項目	型式	RFB500F2-T
除湿能力 (50/60Hz) ※1,2	L/h	1.4 / 1.6
法定冷凍トン (50/60Hz)		0.19 / 0.23
使用温度範囲	℃	1~40
外形寸法 (高さ×奥行×幅)	mm	426×560×397
製品質量	kg	34
電源	V・Hz	単相100±10%・50 / 60
消費電力 (50/60Hz)	kW	0.62 / 0.73
電流 (50/60Hz)	A	6.2 / 7.2
電源容量	kVA	1.0
冷凍用圧縮機	W	500 ロータリー式
凝縮器		フィンアンドチューブ型 強制空冷式
送風機	W	10
風量 (50/60Hz)	m <sup>3</sup> /min	8 / 9
冷媒制御装置		キャピラリチューブ
冷媒		R407C
冷媒封入量	kg	0.4
霜取装置		デフロスターモスタート
温度制御装置		外気温度制御サーモスタート
排水口口径	※3	Rc1/2
圧縮機		過負荷リレー / 過電流継電器
送風機		過電流継電器
冷媒回路		高圧圧カスイッチ
電気回路		ヒューズ5A
除湿回路		ドレン漏水停止スイッチ
付属品	本体固定金具	個数: 金具本体4ヶ、固定ねじ4本
運転音 (50/60Hz) ※4	dB	55 / 58

※1 除湿能力は吸込空気温度30℃、相対湿度80%時を定格条件とし表示。

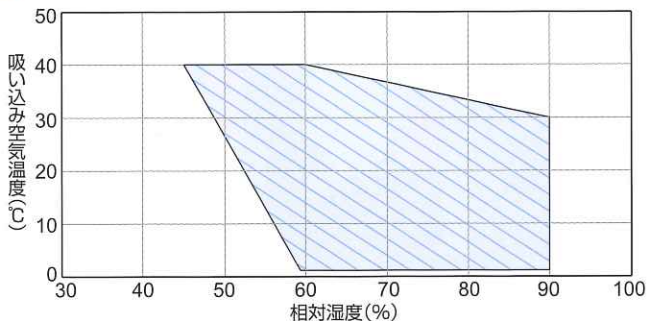
※2 除湿能力は表示能力の95%以上です。

※3 排水配管類は各先手配品です。

※4 運転音は正面1m、高さ1mの値です。

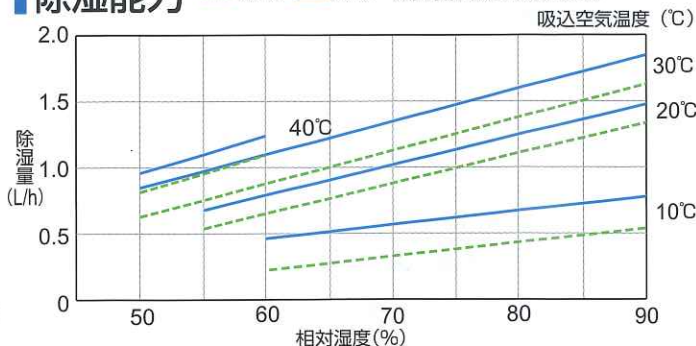
## 運転範囲

吸込空気温度が40℃以上になると、保護運転(送風運転)に入ります。36℃以下で再び除湿運転を開始します。

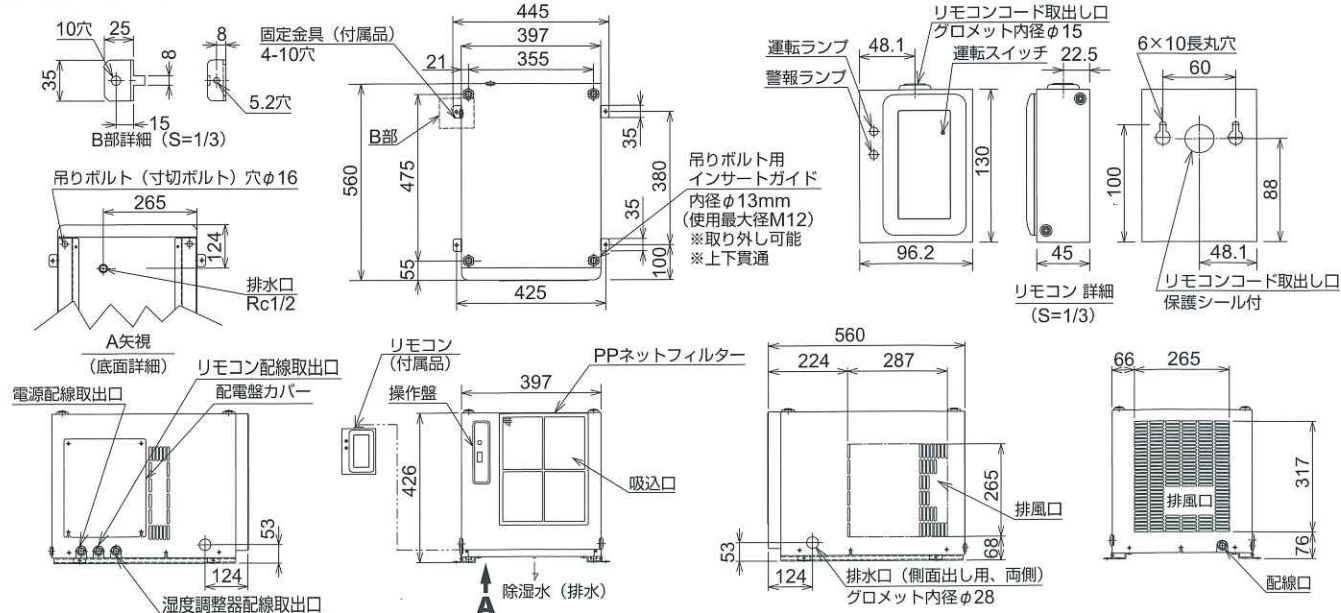


## 除湿能力

--- 50Hz — 60Hz ※能力線図は参考数値です。

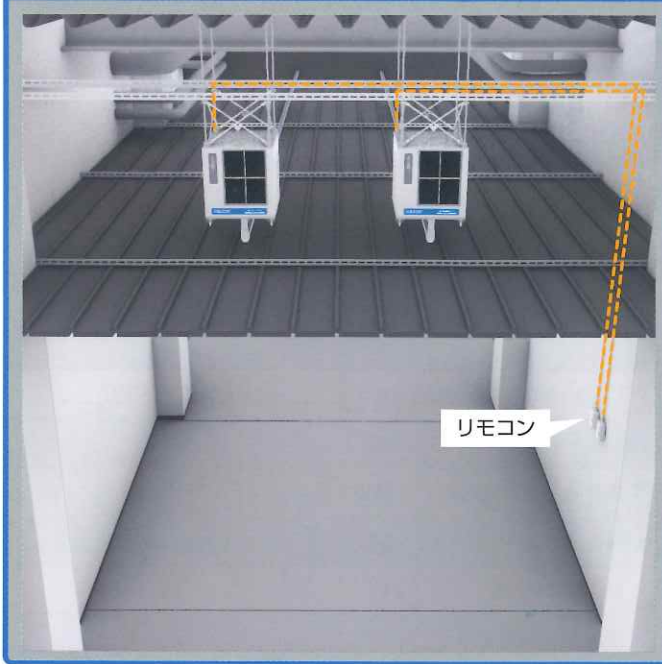


## 外形図 (単位: mm)



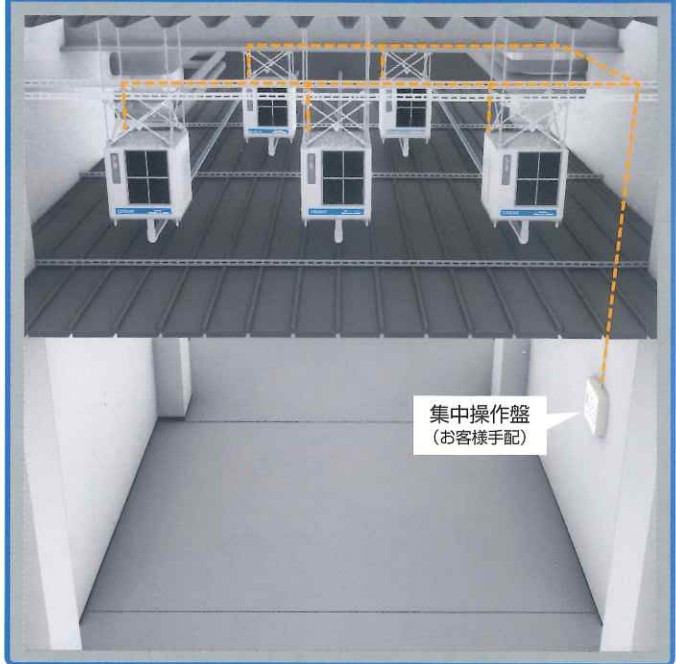
### 1～3台設置の場合

リモコンにより作業エリアでの運転停止操作、運転状態を確認することができます。



### 複数台設置の場合

RFB500F2-T-\*\*\*3\*\*\* (リモコン無) の運転、警報信号を使用することで、集中管理することができます。



## 天井型除湿機 (RFB500F2-T) のオプション品番設定方法

メーカーオプション品番は6桁となりますので、下記オプション品番設定にてご確認の上、販売店までご指示ください。

製品型式 **RFB500F2-T** + メーカーオプション品番

1桁目	2桁目	3桁目	4桁目	5桁目	6桁目
-----	-----	-----	-----	-----	-----

1桁目	2桁目	3桁目	4桁目	5桁目	6桁目
0: 標準	0: 電源コード無	0: リモコン付属 リモコンコード無	0: 標準	0: 標準	0: 標準
1: 防食仕様	1: 電源コード 5m付属	1: リモコン付属 リモコンコード 15m付属	1: 排気ダクト仕様 φ75(1口)		1: 検査成績書
		2: リモコン付属 リモコンコード 30m付属	2: 排気ダクト仕様 φ150(1口)		2: 検査要領書
		3: リモコン無 リモコンコード無	3: キャスタ仕様		3: 検査成績書 + 検査要領書

※防食仕様は長期的に腐食防止を保証するものではありません。防食仕様の対応内容は、凝縮器：カチオン電着塗装、露出銅パイプ耐腐食性塗装（塗料）  
※排気ダクト仕様は、排気ダクトフランジ（1口）取付。2口ダクトチャンバー組立もアクセサリ（別売品）にて準備しております。

## アクセサリ（別売品）一覧表

### 1. 湿度調節器 (品番: 03107949020)

設定範囲～90%RHまで  
端子台接続



### 2. ドレンポンプ (品番: 0A005228000)

ドレン水の排水用ポンプです。  
ドレン配管の勾配が取れない時  
などに使用してください。  
※除湿機からドレンポンプに  
自然勾配でドレン水が流れる  
ように除湿機を設置してくだ  
さい。

单相100V-240V (別電源)  
故障停止信号付き (端子台接続)



### 3. 排気ダクト仕様φ150 (2口チャンバー組立)

施工後に取り付けすることができる吸気ダクト  
2口も準備しております。(特別仕様)



# 天吊型除湿機

排気ダクト仕様

## 天吊型除湿機 排気ダクト仕様対応可能 乾燥空気を必要な場所に届けて湿気問題を解決



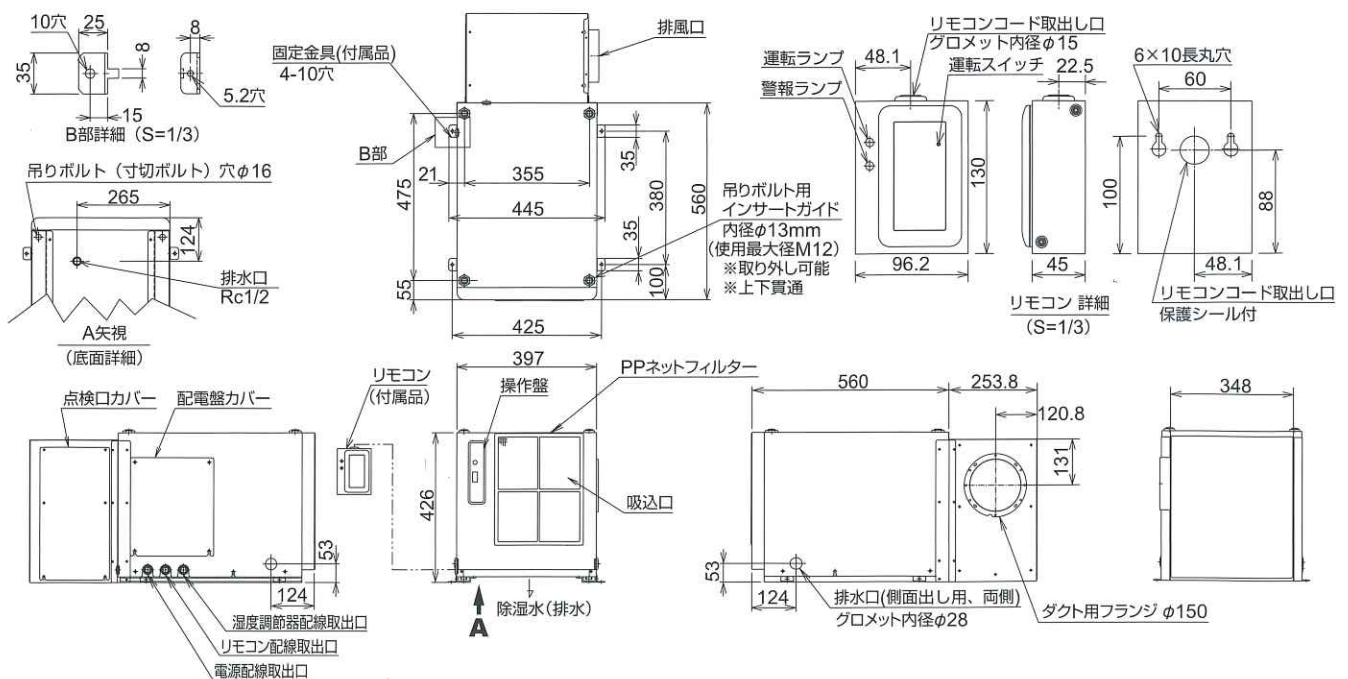
※送風ダクト類は現地手配となります。  
※除湿能力、運転範囲はP.3を参照ください。

### 仕様表 (※標準機と仕様異なる内容のみ掲載)

項目	型式	RFB500F2-T (ダクト仕様)
外形寸法 (高さ×奥行×幅)	mm	426×814×397
製品質量	kg	47
電気特性	消費電力 (50/60Hz)	kW 0.73 / 0.86
	電流 (50/60Hz)	A 7.4 / 8.45
装置細目	送風機 (本体側)	W 10
	送風機 (ダクト側)	W 70
	風量 ※1	m <sup>3</sup> /min 8.5 / 8.7

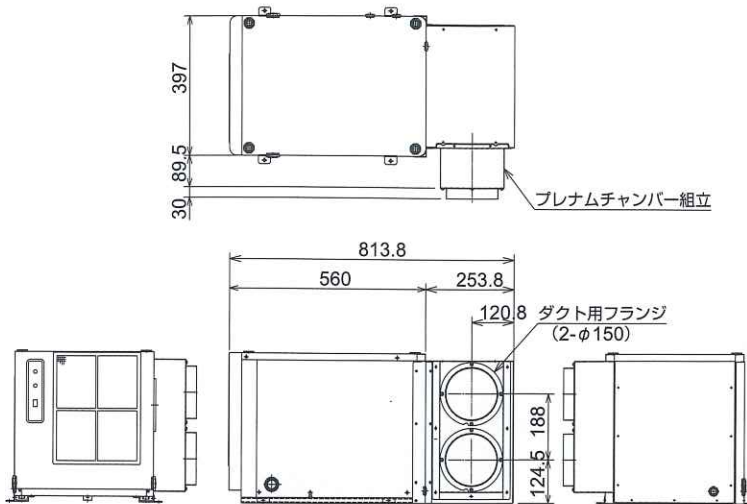
※1 風量は機外静圧50Pa時の風量

### 外形図 (単位: mm)



## 排気ダクト仕様φ150 (2口チャンバー組立)

### 部品取付外形図 (単位: mm)



## キャスタ仕様

### 移動がカンタンなキャスタ付き コンパクトでキャスタ付きのため 除湿したい場所にカンタン設置可能

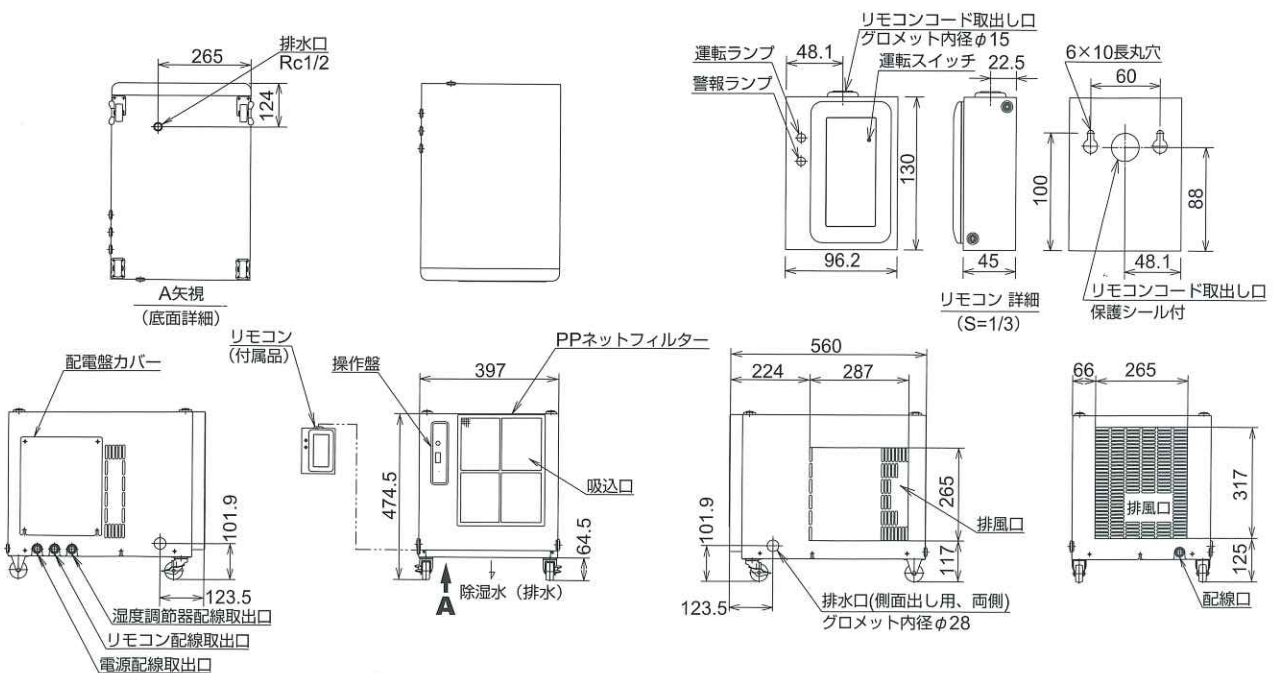


※仕様表、除湿能力、運転範囲はP.3を参照ください。

※取付キャスタ仕様

前輪：旋回式（ストッパー付）、後輪：固定式

### 外形図 (単位: mm)





# 可搬式 小型除湿乾燥機

**小型可搬式**  
(4機種)

キャスター付。食品業から農業・サービス業など、さまざまな産業でご利用いただけます。

**高温タイプ**  
(1機種)

乾燥効率を考慮し、周囲温度 45℃の高温に対応。

スリムでコンパクト、キャスタ搭載で除湿したい場所へ簡単に移動可能

オゾン破壊係数ゼロの HFC 冷媒 (R407C) を採用

1. エバポレータのカチオン電着塗装により耐食性向上
2. 汎用性の高い単相 100V 電源を採用 (RFB500F1, RFB500F1-L)
3. スリムでコンパクト、キャスタ搭載で除湿したい場所へ簡単に移動可能 (RFB500F1は豊富なオプションを用意)
4. 乾燥に適した高温環境 (45℃まで) 対応タイプも準備 (RFH1500F)



詳細は「D-RG06 業務用除湿乾燥機カタログ」を参照ください



RFB500F1



RFB1500F

## フロン排出抑制法について

- 改正フロン排出抑制法が 2020 年 4 月 1 日施行されました。冷媒にフロンガスを使用している当社製品は、フロン排出抑制法の「第一種特定製品」に指定されています。
- 管理者 (ユーザー様) は製品のご使用時に以下の取り組みが義務付けられています。
  1. 点検：機器の点検  
冷凍用圧縮機出力が 7.5kW 未満は簡易点検が必要、7.5kW 以上は十分な知識を有する者が定期点検を実施
  2. 記録：点検などの記録を保存  
機器点検の記録は、設置時から廃棄後も 3 年間保存
  3. 報告：フロン類算定と 1,000t-CO<sub>2</sub>/年 以上漏えいの場合は 国への報告

- 製品の廃棄時フロン類回収向上のために
  - ・フロン類をみだりに大気中に放出することは禁じられています。
  - ・製品を廃棄・整備する場合には、フロン類の回収が必要です。
  - ・冷媒が未回収の機器を引き渡してはいけません。
  - ・機器廃棄時の書類を廃棄後 3 年間保存 (フロン回収依頼書、引取証明書)

- 違反した場合、1 年以下の懲役又は 50 万円以下の罰金に処せられます。ご不明な点は、当社までお問い合わせください。

●製品使用冷媒と GWP 値

冷媒名	地球温暖化係数 (GWP)
	(100 年値)
R407C	1770



※本製品の冷媒回路保証期間は、お買い上げ後 2 年間 (ただし、稼動時間 10,000 時間まで) です。

ご用命は下記へ



**オリオン機械株式会社**

<https://www.orionkikai.co.jp>

当社製品に関するお問合せ・資料請求は

**お客様相談センター**



0120-958-076  
受付時間 平日 9 時~17 時

✉ [sijo@orionkikai.co.jp](mailto:sijo@orionkikai.co.jp)

FAX 026-246-6753

CSセンター：札幌・仙台・太田・横浜・諏訪・名古屋・大阪・岡山・福岡

本社・工場 〒382-8502 長野県須坂市大字幸高246  
更 埴 工 場 〒387-0007 長野県千曲市大字屋代1291  
千 歳 工 場 〒066-0077 北海道千歳市上長都1051-16

北海道オリオン株式会社(札幌) 011-865-3666  
中央オリオン株式会社(盛岡) 019-641-4554  
中央オリオン株式会社(仙台) 022-284-0691  
中央オリオン株式会社(郡山) 024-963-1051  
オリオン機械株式会社(東京) 03-6811-7711  
オリオン機械株式会社(八王子) 042-631-5561  
オリオン機械株式会社(横浜) 045-934-7011  
オリオン機械株式会社(千葉) 043-221-7788  
オリオン機械株式会社(太田) 0276-46-7678  
オリオン機械株式会社(さいたま) 048-783-3975  
オリオン機械株式会社(宇都宮) 028-688-0020  
オリオン機械株式会社(つくば) 029-850-3633  
オリオン機械株式会社(新潟) 025-257-7006  
オリオン機械株式会社(長野) 026-248-2428  
オリオン機械株式会社(諏訪) 0266-58-7535  
オリオン機械株式会社(沼津) 055-929-0155  
オリオン機械株式会社(浜松) 053-464-4737  
オリオン機械株式会社(刈谷) 0566-62-4377  
オリオン機械株式会社(名古屋) 0587-21-1717  
オリオン機械株式会社(金沢) 076-263-1881  
オリオン機械株式会社(大阪) 06-6305-1414  
オリオン機械株式会社(京都) 075-646-3939  
オリオン機械株式会社(神戸) 078-945-5508  
オリオン機械株式会社(岡山) 086-246-3501  
オリオン機械株式会社(広島) 082-264-4535  
オリオン機械株式会社(高松) 087-835-1367  
西日本オリオン株式会社(福岡) 092-477-8480  
西日本オリオン株式会社(熊本) 0968-38-7311  
西日本オリオン株式会社(鹿児島) 099-263-5275

このカタログ内容は2023年8月現在のものです。

- 製品写真は印刷物ですので、実際の色とは若干異なります。
- このカタログ内容の機構および仕様等は、予告なく変更することがあります。ご了承ください。